

Propozice

XVII. ročníku soutěže

„O pohár města Kralovice“

ORGANIZÁTOR: *Sbor dobrovolných hasičů Kralovice*

DRUH ZÁVODU: ***Požární útok – 2B/2C***

DATUM: ***9. září 2017***

MÍSTO: ***Náměstí Osvobození v Kralovicích***

Pořadatel

- Sbor dobrovolných hasičů Kralovice, Žatecká 503, Kralovice 33141
- www.hasicikralovice.cz

1. Datum a čas konání

- **9. září 2017**
 - prezentace závodníků 12:00 až 12:30 hod.
 - slavnostní zahájení 13:00 hod.

2. Místo konání

- Náměstí Osvobození - Kralovice, Plzeňský kraj, GPS : 49°58'50.120"N, 13°29'14.293"E
- PREZENTACE družstev v prostoru konání soutěže na náměstí v Kralovicích
- SLAVNOSTNÍ UKONČENÍ bude v prostoru konání soutěže na náměstí v Kralovicích

3. Možnost účasti

- registrovaní členové sborů dobrovolných hasičů, fyzicky a psychicky způsobilí

4. Kategorie:

- muži – od 15 let
- ženy – od 15 let

5. Popis závodu

5.1. Složení soutěžního týmu

Soutěžní družstvo bude 1+5. Velitel, Strojník, 4x hasič.

5.2. Povinné vybavení soutěžících hasičů

Stejnokroj PS II (nebo jiné dvoudílné montérky), pracovní nebo sportovní obuv, přilba, *vždy jednotné pro celý soutěžní tým. Ústroj bude upřesněna při rozlosování.*

5.3. Technické prostředky

Přenosná požární stříkačka, savice 2, sací koš s funkční zpětnou klapkou, 2 ks hadice „B 75“, rozdělovač, 4 ks hadice „C 52“, 2 ks uzavíratelné proudnice „C“, **veškeré prostředky bude možné zapůjčit u pořadatele.**

5.4. Pravidla požárního útoku

Požární útok bude proveden za těchto podmínek:

- A) Soutěžní družstvo připravené na startovní čáře.
- B) Veškerý materiál bude složen na základně, hadice v kotoučích!! Mimo PPS – 12.

!!!! POZOR !!!! HADICE SE NEBUDOU ZE ZÁKLADNY ROZTAHOVAT. !!!!

- C) Po odstartování družstvo si materiál odnese k PS-12, sestaví **přívodního vedení.**
- D) **Dopravního vedení** tvořené z 2x B hadice
- E) **Útočné vedení** tvořené 2x C hadice.
- F) Na obou proudcích budou nástříkové terče.

!!!! SOUTĚŽNÍ POKUS NEBUDE UKONČEN NASTŘÍKÁNÍM TERČŮ !!!!

- G) Soutěžní družstvo po nastříkání jednoho či druhého terče, zastaví vodu na daném proudu a může tento proud již balit!!!! Nemusí čekat, až nastříká druhý terč. Členové družstva provedou sbalení použitého materiálu (**hadice nesmí být stočené od jednoho konce!!!**, tj. **musí být půlspojkami k sobě!!!**) a umístit veškerý materiál zpět na základnu jako před startem, včetně přívodního vedení.
- H) Čas se zastaví až velitel zvedne ruku že jeho tým má vše zbalené tak jak má být.
- CH) Čas bude stopován na třech časomírách a čas, který bude jako druhý se bere za čas konečný..

6. Kontrola před startem

- Družstvo bude mít na přípravu materiálu od povelu rozhodčím 5 minut.
- Pořadatelé provedou kontrolu úplnosti vybavení.

7. Diskvalifikace a penalizace

- **NEVPUŠTĚNÍ K ZÁVODU**
 - pozdní prezentace, neúplnost vybavení, nesplnění věkových podmínek,
 - účastník pod vlivem alkoholu a jiných omamných látek
- **DISKVALIFIKACE**
 - odmítnutí zadaného úkolu
- **PENALIZACE**
 - po ukončení závodu zjištěná neúplnost vybavení - penalizace 15 sec. za kus výstroje.
 - nesbalené hadice dle propozic – penalizace 15 sec. za každou hadici.

8. Startovné

- hradí se při prezentaci družstva
- každé družstvo 150 Kč

9. Přihlášky

- Přihlášky se vyplní na místě závodu.
- Přihlášky budou účastníky podepsány v průběhu prezentace.
- Vaši předběžnou účast potvrdíte na e-mail: hasicikralovice@hasicikralovice.cz
- Další informace (mapy, kontakty) lze též získat na www.hasicikralovice.cz
- S dotazy se obraťte na e-mail: hasicikralovice@hasicikralovice.cz nebo na mobil 603 239 981 Ing.František Lüftner

10. Doprava

- individuální
- Auta možno nechat na parkovišti na Náměstí Osvobození nebo Masarykovo náměstí.
- Náměstí Osvobození bude po dobu pořádání soutěže uzavřeno pro dopravu vyjma organizátorů a účastníků soutěže.

11. Další náležitosti

- Informace o rozlosování, časový rozvrh a průběžné výsledky budou vyvěšeny u startu i cíle.
- Toalety jsou v prostorách u autobusového nádraží za Finančním úřadem. Směr bude označen.
- Organizátor zve diváky z řad hasičů i další veřejnosti k povzbuzení závodníků.
- Dobrovolné vstupné bude určeno výhradně na činnost mladých Soptíků a Plamínek Kralovice, jejichž ukázky budou začleněny do programu během soutěže.

12. Ředitelství závodu

- ředitel závodu: **František Lüftner**
- hlavní rozhodčí, časoměřiči, rozhodčí na nástřikových terčích - budou upřesněny v den závodu a představeni všem soutěžícím při rozpravě.

13. Ceny

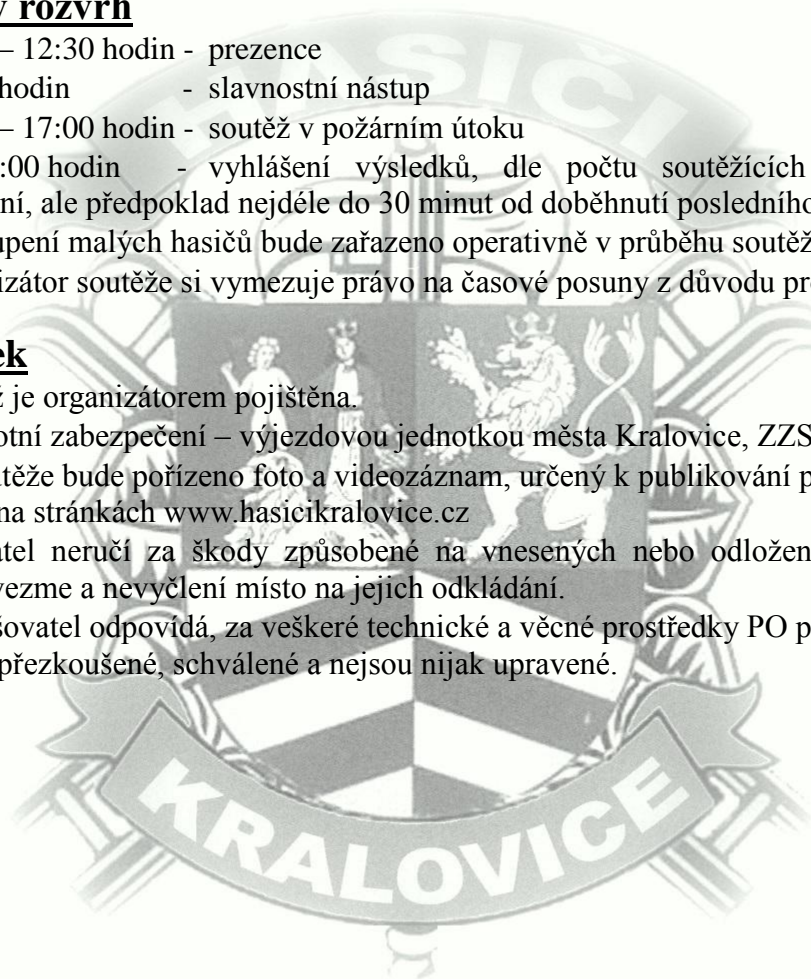
- První tři družstva obdrží poháry od města Kralovice,
1. místo bude navíc oceněno sudem piva
- Všichni obdrží diplom s pořadím a dosaženým časem.

14. Časový rozvrh

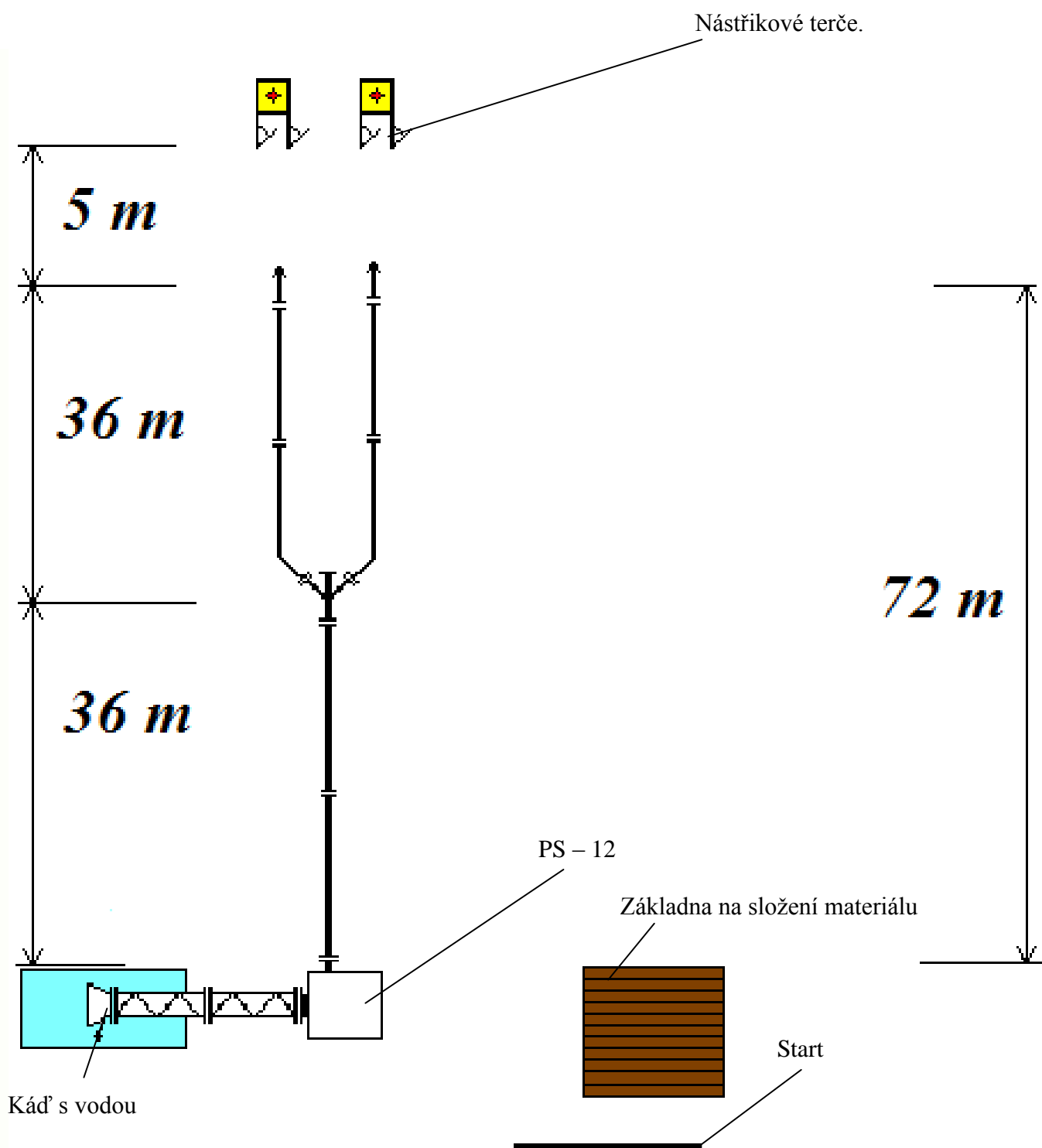
- 12:00 – 12:30 hodin - prezence
- 13:00 hodin - slavnostní nástup
- 13:00 – 17:00 hodin - soutěž v požárním útoku
- cca 17:00 hodin - vyhlášení výsledků, dle počtu soutěžících bude upřesněno při zahájení, ale předpoklad nejdéle do 30 minut od doběhnutí posledního soutěžního družstva.
- Vystoupení malých hasičů bude zařazeno operativně v průběhu soutěže.
- Organizátor soutěže si vymezuje právo na časové posuny z důvodu prodlev.

15. Dodatek

- Soutěž je organizátorem pojištěna.
- Zdravotní zabezpečení – výjezdovou jednotkou města Kralovice, ZZS Kralovice - 155,
- Ze soutěže bude pořízeno foto a videozáznam, určený k publikování pro dokumentační účely na stránkách www.hasicikralovice.cz
- pořadatel neručí za škody způsobené na vnesených nebo odložených věcech, pokud je nepřevzme a nevyčlení místo na jejich odkládání.
- přihlašovatel odpovídá, za veškeré technické a věcné prostředky PO použité v soutěži, jsou řádně přezkoušené, schválené a nejsou nijak upravené.



16. Plánek požárního útoku



17. Přehledová mapa příjezdových cest



18. Přehledová mapa místa konání závodu, parkování soutěžících a návštěvníků, uzávěry náměstí Osvobození



Těšíme se na vaši účast – Sbor dobrovolných hasičů Kralovice